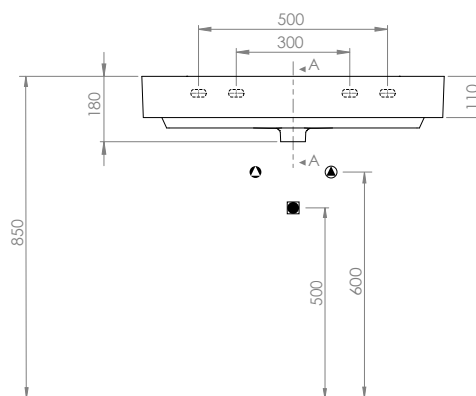
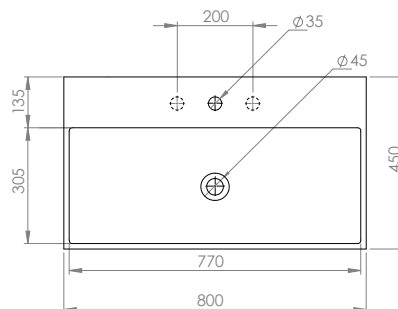
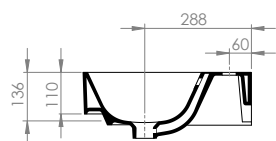


VELCA 45X80
VELO2011

Lavabo: sospeso/mobile/incasso/appoggio
Washbasin: wallhung/cabinet/inset/overtop
kg.16

pezzi per pallet/pcs for pallet:14
Misura pallet/Pallet size 100x120xh100 cm



* QUESTE SCHEDE TECNICHE NON SONO DEFINITIVE